

Kährs®

QUALITY IN WOOD SINCE 1857

GUIDE DE POSE

WOODLOC® 2G

SOMMAIRE

EXIGENCES DE POSE POUR LES SOLS EN BOIS PAGE 3

Généralités
Préparatifs généraux

POSE D'UN SOL EN BOIS KÄHRS SUR UN SYSTÈME DE CHAUFFAGE PAR LE SOL PAGE 4

Pose

IMPORTANT AVANT LA POSE PAGE 5

Planification de la pose
Stockage
Pose des lames suivant un motif
Fixations et ferrures
Planification de la pose du sol
Joints de dilatation des sols en bois
Irrégularités dans le support
Choix du sens de pose, largeur maximale
Nettoyage du support

POINTS IMPORTANTS À PRENDRE EN COMPTE LORS DE LA POSE PAGE 8

Conditions de température et d'humidité
Ouverture des paquets
Inspection
Raccords aux extrémités sur les petites surfaces
Encollage des joints
Décalage du motif
Passages de portes
Montage des plinthes
Cambrure

POINTS IMPORTANTS À PRENDRE EN COMPTE APRÈS LA POSE PAGE 9

Traitement de surface complémentaire
Protection de la surface du sol
Ruban adhésif
Ventilation

INSTRUCTIONS DE POSE ET D'INSTALLATION PAGE 10

Instructions de pose pour pare-vapeur et couches intermédiaires
Utilisation de différents outils
Instructions de pose des sols en bois Kährs avec joints Woodloc®
Instructions de pose pour Kährs Activity floor 30 mm
Instructions de pose pour Kährs 15 mm sur plastique cellulaire 150 kPa (usage domestique)
Instructions de pose pour Kährs Linnéa sur plastique cellulaire 150 kPa (usage domestique)
Instructions de pose pour sol en bois Kährs sur plastique cellulaire 250 kPa (usage public)
Instructions de fixation des accessoires
Instructions concernant les produits complémentaires

EXIGENCES DE POSE POUR LES SOLS EN BOIS

Généralités

Le bois est un matériau hygroscopique, ce que nous appelons couramment un matériau « vivant ». Suivant l'humidité et la température de l'air ambiant, le matériau libère ou absorbe de l'humidité. À cela vient s'ajouter un changement de volume (gonflement ou rétrécissement). C'est pourquoi il est important de laisser un « joint de dilatation » entre le sol et les murs, et les autres éléments fixes de la pièce, quand on pose un sol en bois flottant. Pour que le sol n'absorbe pas l'humidité avant la pose, il est important de n'ouvrir les emballages qu'au moment de la pose.

Afin d'éviter de nombreuses erreurs et des dégâts importants sur les sols, il est recommandé de lire attentivement les instructions de pose avant de commencer et de les appliquer à la lettre.

Il convient de noter que les nouvelles constructions présentent une part relativement importante d'humidité de construction au moment de la pose du parquet.

Pour éviter tout dommage, il est important que l'humidité relative pendant et après la pose soit inférieure à 60 %. La température dans les pièces et dans les matériaux doit être d'au moins 18 °C. Voir Hus AMA98 MD. Le parquet doit donc être posé après que tous les corps de métiers ont terminé leurs travaux, par exemple quand la mise en peinture et les carrelages sont terminés et que le site de construction présente l'humidité relative (HR) correcte.

Sur les supports ayant une humidité relative inférieure à 60 %, la protection antihumidité n'est normalement pas nécessaire. Il convient de noter que les dalles nouvellement coulées ne sont pas conformes à cette exigence et demandent toujours une protection contre l'humidité.

Sur les supports suivants, quel que soit leur âge et pour les raisons ci-dessus, il est obligatoire de placer une protection antihumidité :

- sol en béton à même le sol (dalle de béton au sol)
- sol au-dessus d'un local chaud ou humide (par exemple, chaufferie ou buanderie)
- support sur vide sanitaire ventilé
- support en béton cellulaire léger
- chauffage par le sol

Si l'humidité relative du support est supérieure à 95 %, une barrière pare-vapeur en film plastique ne suffit pas comme protection contre l'humidité.

Les sols en bois doivent toujours être posés en quinconce, même sur les petites surfaces comme les halls d'entrée ou les petites pièces. Une répartition régulière des extrémités courtes permet de garder un sol plan lors des variations climatiques.

Préparatifs généraux

- Laisser les lames de parquet dans leur emballage d'origine.
- Ouvrir les paquets au fur et à mesure de l'avance de la pose.
- Lire attentivement les instructions avant de commencer la pose.
- Le support doit être sec, plan, propre et ferme. Retirer les moquettes. Pour une pose sur de la mousse (EPS), vous pouvez

télécharger notre brochure Subfloor Requirements and Underfloor Heating (Exigences imposées au support et chauffage par le sol) à partir de notre site Web professionnel www.kahrs.com.

- Contrôler la planéité du support sur des longueurs respectives de 2 m et de 0,25 m. Les irrégularités doivent être corrigées si elles sont supérieures à ± 3 mm sur une longueur de 2 m ou supérieures à $\pm 1,2$ mm sur une longueur de 0,25 m. (HusAMA98, Tableau 43.DC/-1 Classe A et MDB.3). Kährs accepte également que la mesure soit réalisée sur une longueur de 1 m. La tolérance est alors de ± 2 mm.
- Contrôler la teneur en humidité du support. Sur les supports en béton nouvellement coulé, béton cellulaire, dalles en béton à même le sol, situés au-dessus de locaux chauds ou humides, des vides sanitaires ou des systèmes de chauffage par le sol, poser d'abord un film en polyéthylène inaltérable (PE) de 0,2 mm comme protection contre l'humidité. Poser avec un recouvrement d'au moins 200 mm. Le support doit être correctement nettoyé pour éviter l'apparition de moisissures. Si l'humidité relative du support est supérieure à 95 %, une barrière pare-vapeur en film plastique ne suffit pas comme protection contre l'humidité.
- La teneur en humidité relative de la pièce ne doit pas dépasser 60 % (Hus AMA98 JSF.52). La température de la pièce et des lames doit atteindre au moins 18 °C.
- Le cas échéant, placer une couche intermédiaire sur le film pour réduire le bruit de pas. Utiliser un plastique cellulaire en polyéthylène de 2 à 3 mm de qualité, Kährs Duplex ou du papier-feutre. Poser la couche intermédiaire bord à bord. En cas d'exigence nominale en matière d'amortissement des bruits de pas, prière de contacter un expert en acoustique.
- Dans les pièces étroites, poser les lames dans le sens de la longueur de la pièce. Le sol bouge sous l'effet des variations de l'humidité de l'air et doit donc comporter un joint de dilatation. Pour des raisons pratiques, il est conseillé de prévoir un joint de dilatation de 10 mm pour les largeurs de sol < 6 m, par rapport aux cloisons et aux éléments fixes de la pièce (escaliers, colonnes, huisseries de porte, etc.). Pour les sols de grandes surfaces (> 6 m de largeur), prévoir un joint de dilatation de 1,5 mm par mètre de largeur de sol. Ce joint de dilatation doit être placé tout autour de la surface du sol. Pour les parquets contrecollés à joint Woodloc®, la largeur maximale du sol est de 18 m. Pour Kährs Linnéa, elle est de 12 m.
- Mettre les lames endommagées ou défectueuses de côté. Elles sont peut-être en trop ou pourront être utilisées pour terminer la pose. Vous pourrez bien sûr échanger la lame défectueuse ou endommagée auprès de votre point de vente.

En cas d'erreur de pose, les lames à joint Woodloc® peuvent être démontées et remontées rapidement et simplement, ce qui facilite l'intervention. Le joint Woodloc® contribue à réduire certaines erreurs liées à la pose.

Demandez conseil à votre fournisseur de pose, ou prenez contact avec nous, concernant l'humidité des constructions, si vous devez poser le sol sur un type de support différent de ceux décrits dans notre brochure Subfloor Requirements and Underfloor Heating (Exigences imposées au support et chauffage par le sol), si la surface du parquet est importante ou en cas de toute autre incertitude.

POSE D'UN SOL EN BOIS KÄHRS SUR UN SYSTÈME DE CHAUFFAGE PAR LE SOL

Veiller à bien tester les systèmes de chauffage par le sol avant de procéder à la pose.

Pose

La température de travail doit être d'au moins 18 °C. Comme pour la pose sans chauffage par le sol, l'humidité relative de la pièce (HR) doit être inférieure à 60 %, aussi bien avant, pendant, qu'après la pose.

Il convient de noter qu'un support froid se réchauffe plus lentement que l'air ambiant.

Il convient de noter que le besoin de poser des joints de dilatation aux passages de porte augmente pour un chauffage par le sol en raison des mouvements plus importants imposés alors au sol. Ne pas oublier qu'un parquet posé sur un système de chauffage par le sol est plus exposé à l'humidité relative (HR élevée) qu'un support sans chauffage par le sol, en raison de la différence de taux d'humidité plus importante entre le sol à l'état le plus sec et l'état le plus humide.

Un pare-vapeur de type agréé est obligatoire.



POINTS IMPORTANTS À PRENDRE EN COMPTE AVANT LA POSE

Planification de la pose

Le sol en bois doit être posé une fois que tous les corps de métiers ont terminé leurs travaux : mise en peinture, pose des tapisseries et des carrelages. Le chantier doit avoir un taux d'HR correct. On évite alors de salir le sol et de subir des dégâts dus à l'humidité du sol.

La pose est facilitée si les huisseries de portes et autres éléments sont installés après la pose du sol en bois.

Stockage

Un sol en bois doit être conservé dans un local dont l'HR est inférieure à 60 %. N'ouvrir les emballages des lames que juste avant le début de la pose. Ouvrir ensuite les paquets au fur et à mesure de l'avance de la pose.

Avant de commencer la pose d'un sol en bois, s'assurer que la température du matériau est d'au moins 18 °C. Il faut environ deux à trois jours de stockage sur le site du chantier chauffé pour que les paquets soient à la bonne température. La montée en température se fait plus vite si on répartit les paquets sur le sol au lieu de les empiler les uns sur les autres. Si le plastique de protection a été endommagé, poser sans tarder du ruban adhésif pour empêcher que l'humidité endommage le contenu.

Pose des lames suivant un motif

Nous vous recommandons de coller le sol sur le support s'il est prévu de poser les lames dans des sens différents dans la même pièce. Les sols à joints Woodloc® ne peuvent pas être posés avec le côté court contre le côté long.

Fixations et ferrures

Les fixations et ferrures, les îlots de cuisines, les cloisons, etc., ne doivent jamais être fixés sur le parquet en pose flottante. Il est possible de les fixer si un intercalaire est prévu pour ne pas exercer de pression sur le parquet et ne pas bloquer celui-ci. Un joint de dilatation autour de cet intercalaire doit être prévu.

Tous les éléments fixes doivent donc être placés avant la pose du sol. Si vous préférez que le sol en bois passe sous les ferrures ou fixations, quelle qu'en soit la raison, un joint de dilatation doit être prévu sous le socle.

Les installations de cuisine modernes se fixent généralement aux cloisons et reposent au sol sur des pieds d'appui. Dans la plupart des cas, ce type d'installation n'a aucune incidence pour le sol. En revanche, si les plans de travail sont en marbre, granite ou autre matériau lourd, les pieds d'appui ne doivent pas reposer au sol pour ne pas bloquer celui-ci.

Si le sol est collé, les ferrures et fixations peuvent être fixées à travers le sol en bois, sans que cela ait d'importance pour la fonction du sol.

Si un poêle à bois ou un élément analogue doit reposer sur le sol, poser (par exemple) un panneau de particules sur une surface légèrement plus petite que celle du « pare-étincelles ». Non seulement, cela permet au sol de bouger librement, mais cela facilite également le remplacement des lames près du poêle si nécessaire. Le panneau de particules absorbe également le poids du poêle. Se souvenir de prévoir un joint de dilatation.

Planification de la pose du sol

Mesurer la largeur de la pièce et calculer quelle sera la largeur de la dernière rangée de lames. Si elle est inférieure à 30 mm, vous devez également scier la première rangée de lames, de sorte que la

première et la dernière rangée aient environ la même largeur. Ne pas oublier de prendre en compte le joint de dilatation.

Lors de la pose d'un sol à joints Woodloc®, le travail est facilité si vous commencez la pose du côté long de la pièce qui comporte le plus grand nombre de portes. S'il y a des portes sur les côtés courts de la pièce, commencer chaque rangée de lames à ces endroits. Les lames peuvent être posées depuis la gauche ou depuis la droite, ainsi qu'« à reculons ». Si la géométrie du local n'est pas simple, il faut planifier soigneusement la méthode de pose, où commencer et où poser un éventuel joint de dilatation.

Veiller notamment à ne pas dépasser la largeur maximale (18 m maxi. pour un parquet contrecollé à joints Woodloc®, 12 m pour Kährs Linnéa) et vérifier que la dimension des plinthes est suffisante.

Joints de dilatation des sols en bois

Les variations naturelles climatiques qui se produisent au fil des saisons causent certains mouvements (gonflement et retrait) dans les sols en bois.

C'est pourquoi les sols ne doivent jamais être posés plaqués contre les cloisons attenantes ou d'autres éléments de construction fixes. Selon la norme HusAMA98 MDB.3, un joint de dilatation doit être laissé tout autour.

Le sol doit pouvoir gonfler au niveau des seuils, des huisseries de porte, des canalisations de chauffage, des colonnes, des escaliers, des carrelages et au niveau des raccords avec les autres parquets. Il est important de faire en sorte que le retrait qui se produit dans le sol en hiver soit couvert par les plinthes.

Dans les sols avec joints Woodloc®, il ne se produit en principe pas de fissures sur la surface du sol en raison du retrait, mais l'ensemble du mouvement de retrait se constate sur les bords extérieurs de la surface.

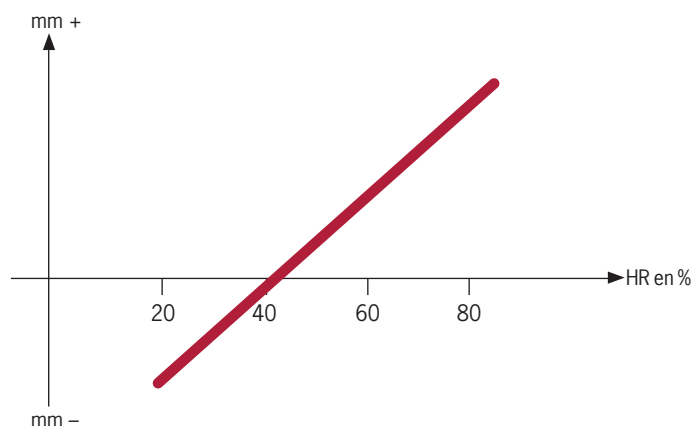
Un joint de dilatation entre deux pièces/surfaces de sol peut être avantageusement dissimulé sous des seuils.

Ne pas oublier que la largeur du joint de dilatation est la somme des deux joints de dilatation des deux surfaces attenantes !

Les sols collés bougent moins que les sols posés en flottant puisque l'encollage réduit les mouvements. Des joints de dilatation de 3 à 5 mm sont donc suffisants.

À leur livraison, les sols en bois ont une teneur en humidité relative qui est équivalente à environ 40 %.

Un sol en bois bouge lorsqu'il absorbe et rejette de l'humidité.



La variation saisonnière de l'HR dans le sol oscille généralement entre 30 et 60 %. Les sols en bois doivent pouvoir bouger suivant la variation d'humidité qui se produit, ce qui provoque aussi bien le gonflement que le retrait du sol.

La largeur du joint de dilatation en mm se calcule à l'aide de la formule suivante : 1,5 mm/mètre de largeur de sol.

Une pièce de 4 m de largeur doit donc avoir un joint de dilatation tout autour, de $4 \times 1,5 \text{ mm} = 6 \text{ mm}$ entre le sol et tous les éléments fixes de la pièce. Pour des raisons pratiques, il est conseillé de prévoir un joint de dilatation de 10 mm pour les largeurs de sol inférieures à 6 m.

Remarquer que la dimension des plinthes de sol ne doit jamais déterminer la taille des joints de dilatation. Sur les surfaces de sol importantes, la plinthe doit donc être choisie à partir de la dimension nécessaire des joints de dilatation, et non l'inverse.

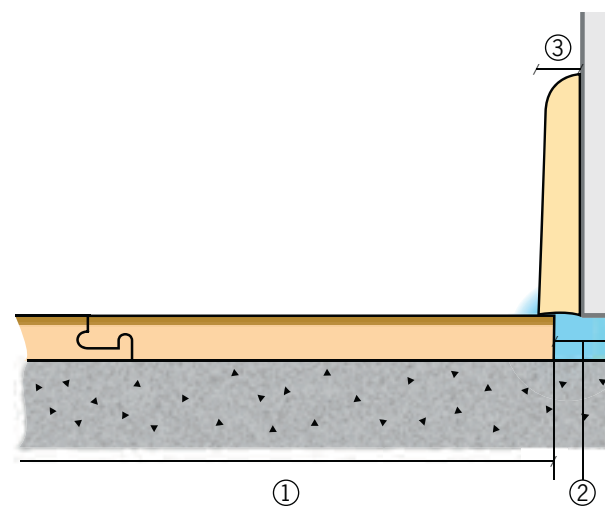
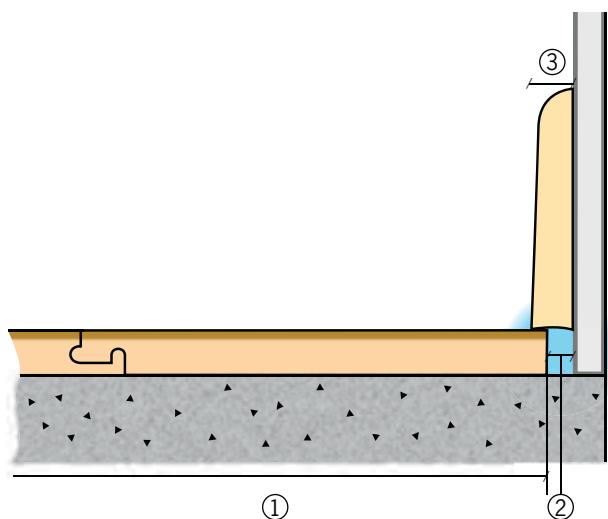
Voici une solution de réalisation pour les besoins de dimensions de plinthes importantes : Dans les constructions nouvelles, une manière simple de créer de l'espace de mouvement supplémentaire pour le sol est « d'arrêter » le revêtement mural juste au-dessus de la surface du sol. Si ce revêtement mural est du placoplâtre de 13 mm, on obtient ainsi 13 mm de jeu supplémentaire pour la dilatation du sol. En conséquence, on peut choisir une plinthe plus mince que prévu à l'origine.

La gamme d'accessoires comprend des cales de montage que l'on pose simplement pour s'assurer d'avoir un joint de dilatation suffisant et précis.

Veiller particulièrement à ce que le sol ne passe pas sous le panneau.

Pour obtenir des raccords esthétiques, il existe divers types de profilés (voir www.kahrs.com).

Calculer l'épaisseur des plinthes



1. Largeur de sol x 1,5 = joint de dilatation en mm
2. Joint de dilatation
3. Joint de dilatation x 1,5 = épaisseur de plinthe minimale en mm

Veiller particulièrement à ce que le sol ne passe pas sous le panneau !

Épaisseur minimale de plinthe pour différentes largeurs de sol

Largeur de sol 1	Joint de dilatation 2	Recouvrement	Épaisseur de plinthe 3
4 m	6 mm	3 mm	15 mm*
6 m	9 mm	5 mm	15 mm*
8 m	12 mm	6 mm	18 mm
10 m	15 mm	7 mm	22 mm
12 m	18 mm	9 mm	27 mm
15 m	22 mm	11 mm	33 mm
18 m	27 mm	13 mm	40 mm

* Puisqu'un joint de dilatation minimum de 10 mm est recommandé.

Irrégularités dans le support

Si de petites irrégularités apparaissent à la pose sur le support, il est possible de les combler avec du papier-feutre (3 couches maximum pour chauffage par le sol). Toutefois, ne pas poser de Cellofloor ou équivalent sur plus d'une couche en raison de sa souplesse excessive. Lors de l'encollage, les irrégularités ne doivent jamais être « mastiquées » à l'aide d'une couche de colle plus épaisse.

Choix du sens de pose, largeur maximale

Nous recommandons la pose dans le sens de la longueur de la pièce, puisque la lame de sol se déplace moins dans la longueur que dans la largeur. Dans les locaux étroits, comme les halls d'entrée par exemple, ceci est particulièrement important pour que les lames soient bien à plat sur le support de base.

La pose diagonale représente bien sûr plus de travail, mais le résultat obtenu donne une touche particulière à la pièce. Voir la figure ci-dessous pour connaître la largeur maximale de la pièce en fonction des différentes options de nos produits.

Veiller notamment à ne pas dépasser la largeur maximale (perpendiculairement aux lames de sol), soit 18 m pour un parquet contrecollé à joints Woodloc®, 12 m pour Kährs Linnéa, voir l'image 1). Si la largeur du sol est supérieure à 18 m, diviser celui-ci par un joint de dilatation. Tenir également compte du gaspillage légèrement plus important dans ce cas (8 à 10 %). En tenir spécialement compte si la géométrie de la pièce n'est pas de forme simple.

Quand le sol est collé, le sens de pose n'a pas d'importance, puisque la colle limite le mouvement des lames. Les sols collés peuvent être posés avec une largeur plus importante que pour une pose en flottant si les exigences imposées par le support ne sont pas un facteur limitateur.

Image 1

Largeur maximale de la pièce : parquet contrecollé de 18 m avec Woodloc® 12 m Linnéa

Image 2

Largeur maximale de la pièce : parquet contrecollé de 12,5 m avec Woodloc® 8,5 m Linnéa

Image 3

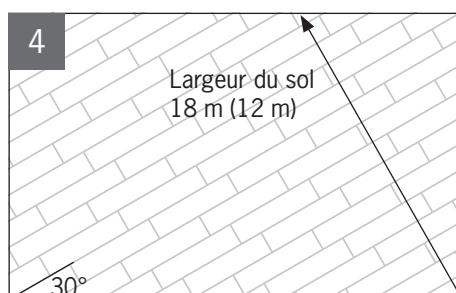
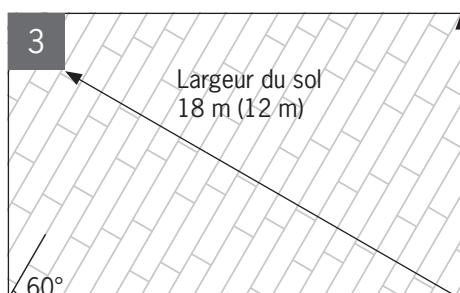
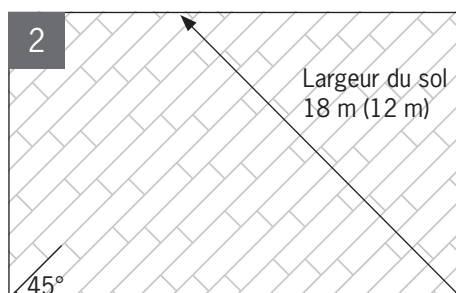
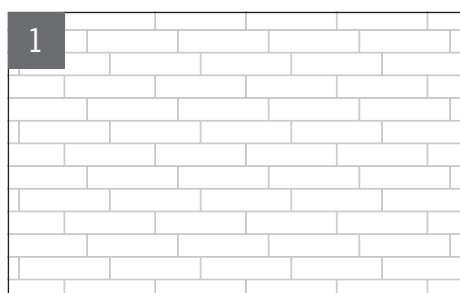
Largeur maximale de la pièce : parquet contrecollé de 10,8 m avec Woodloc® 7,2 m Linnéa

Image 4

Largeur maximale de la pièce : parquet contrecollé de 14,5 m avec Woodloc® 9,6 m Linnéa

Nettoyage du support

Ne jamais laisser de sciure ou d'autres résidus organiques sur le support. Le risque est important que de la moisissure apparaisse dans l'environnement humide qui se crée quand un pare-vapeur est posé sur les matières organiques même si ceci a été fait dans le respect des exigences de la construction.



POINTS IMPORTANTS À PRENDRE EN COMPTE LORS DE LA POSE

Conditions de température et d'humidité

Lors de la pose, la température de travail doit être d'au moins 18 °C. Ceci s'applique aux lames de sol et à l'air ambiant.

L'humidité relative de l'air doit être inférieure à 60 %, aussi bien avant, pendant, qu'après la pose.

Ouverture des paquets

Le sol en bois est livré « sec ». Si les paquets sont ouverts trop tôt, les lames peuvent absorber de l'humidité et gonfler, ce qui les rend difficiles à assembler. Si les paquets ont été ouverts, ils doivent être impérativement refermés soigneusement avec du ruban adhésif, de sorte que l'humidité ne puisse pas pénétrer à l'intérieur et endommager les lames.

Inspection

Il est toujours plus facile de remédier aux défauts détectés à temps. Toujours prendre pour habitude d'inspecter le produit au moment de la pose. Tous les produits défectueux seront bien entendu remplacés par nous-mêmes ou par votre fournisseur. Les lames manifestement défectueuses, susceptibles d'être détectées avant la pose, ne doivent naturellement pas être posées. Toujours veiller à ce que l'inspection et la pose se déroulent sous un bon éclairage. *Image 1.*

Raccords aux extrémités sur les petites surfaces

Sur une petite surface aussi, le sol doit être posé en quinconce, c'est-à-dire qu'il doit y avoir des raccords de bouts de lame. Le décalage entre les raccords des rangées attenantes doit être d'au moins 500 mm (de 300 mm au moins pour des lames de 1,2 mètre), pour que le sol reste plat lors des variations climatiques. À défaut, le risque est d'avoir un sol bombé si l'humidité relative est élevée. Même s'il faut coller le revêtement de sol, les raccords

d'extrémités doivent être décalés, puisqu'ils aplanissent le sol et permettent à la colle de prendre sur toute la surface. *Image 2.*

Encollage des joints

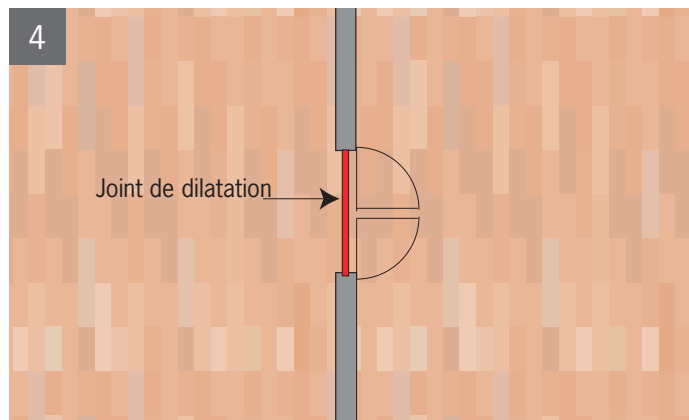
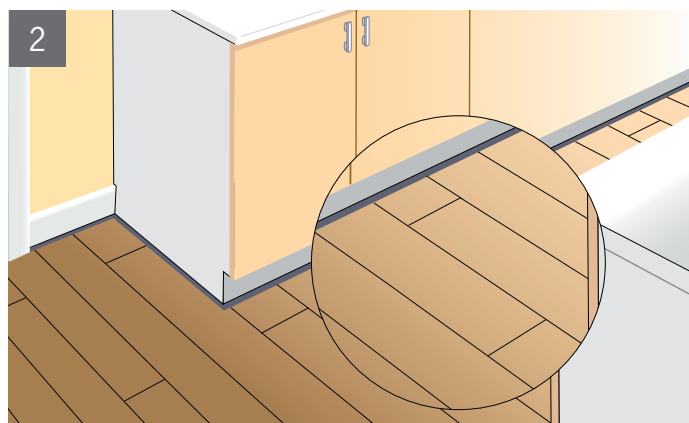
La colle est en principe superflue pour les lames à joints Woodloc®. Toutefois, dans certains cas, le montage est facilité en retirant 1/3 du profilé d'assemblage et en mettant de la colle sur la lèvre horizontale inférieure (voir photo). Cela permet ensuite de mettre en place la lame en frappant légèrement. Le joint est suffisamment solide grâce à la surface de collage large. *Image 3.*

Décalage du motif

Selon la norme HusAMA, un léger décalage du motif, survenu à la fabrication, est toléré. Un décalage du motif peut se produire sur certains sols tels que ceux de la collection Marina, à décor vannerie et de la collection European Renaissance. Lors de la pose de lames à décor vannerie, la frise transversale doit s'ajuster au centre de la frise longitudinale de la rangée attenante de lames.

Passages de portes

Pour la pose aux ouvertures de portes ou sous les voûtes, le sol doit être divisé par un joint de dilatation que l'on couvre ensuite par un seuil ou un profilé. Si un seuil est fixé dans le support, il faut prévoir entre le sol en bois et le seuil un joint de dilatation de la même dimension que les autres joints de dilatation de la pièce. Il convient de noter que la nécessité de placer un joint de dilatation aux passages de porte, conformément à la norme RA98, augmente dans le cas d'un chauffage par le sol. Le seuil peut également être retiré et remis en place après avoir posé le sol en laissant un joint sous le seuil. Si le seuil est trop haut, il suffit de couper le bas de la porte à la hauteur correspondante. Pour couper la porte, il suffit d'une scie à dents fines et d'un repère au ruban adhésif. *Image 4.*



Montage des plinthes

Les plinthes ne doivent pas être pressées contre le sol en bois, afin de ne pas bloquer celui-ci. Les plinthes peuvent être fixées au mur par des clous, des vis ou de la colle. On obtient un effet plus élégant en utilisant une boîte à onglets pour les angles. Les plinthes doivent être choisies en fonction de la taille du joint de dilatation.

Cambrure

Nous nous efforçons de fabriquer des lames légèrement convexes dans le sens de la longueur, afin de simplifier la pose. Une lame ayant un défaut de cambrure de 20 mm maximum peut être posée sans que cela ait une incidence sur l'aspect final du sol posé. Ne pas oublier de décaler les joints d'extrémité, selon les instructions de pose.

POINTS IMPORTANTS À PRENDRE EN COMPTE APRÈS LA POSE

Traitement de surface complémentaire

Il est important de sécher immédiatement toute fuite de liquide au sol. Ceci est particulièrement important pour le hêtre et l'érable du Canada qui sont plus sensibles à l'humidité que d'autres essences de bois.

Normalement, aucun traitement de surface supplémentaire n'est nécessaire. Toutefois, un traitement de surface complémentaire peut être justifié dans des endroits où l'on risque de déverser du liquide et de le laisser au sol pendant quelque temps, afin d'empêcher les décolorations et dommages dus à l'humidité sur les joints et les lames.

Pour les sols vernis, le traitement de surface se fait avec du vernis Kährs ou équivalent. Pour les sols traités avec une huile UV, utiliser Kährs UV/Nature Oil Refresher. Pour les sols huilés avec une huile naturelle, utiliser Watco Satin Oil.

Il convient de noter qu'un vernis appliqué après la fabrication donne une surface plus « plastique » que le traitement effectué en usine et que les rayures se voient plus nettement puisque la résistance aux rayures est moins importante. Puisque l'application d'une couche de vernis ne peut pas être faite dans un environnement exempt de poussière, des grains de poussière risquent de se déposer sur la surface en laissant des points durs à la surface une fois que le vernis a séché.

Les produits teintés doivent être traités à titre complémentaire s'il est établi que l'usure est plus importante que ce qui est habituel dans les habitations.

Protection de la surface du sol

Si d'autres travaux doivent être effectués dans la pièce où a été posé le sol, la surface de celui-ci doit être protégée à l'aide d'un matériau qui laisse passer l'humidité (par exemple, du papier). Vérifier également que ce matériau n'est pas susceptible de décolorer le sol. Il convient de noter que certains types de papier couramment utilisés ne laissent pas passer l'humidité et comportent en outre une couche de cire qui peut être transmise au sol en bois. Le sol obtient alors des variations de lustres inopportunes.

Les roulettes des appareils ménagers sont en général d'un diamètre insuffisant pour éviter d'endommager le sol quand on tire ces appareils ; ceci exige une protection de sol meilleure qu'un simple papier de protection.

Ruban adhésif

Ne pas coller de ruban adhésif directement sur le sol en bois, mais seulement sur la protection du sol. De nombreux rubans adhésifs adhèrent si fortement à la surface du sol que le vernis se détache quand on arrache le ruban adhésif. Plus le ruban adhésif reste longtemps en place, plus le risque est grand pour qu'il adhère fortement au vernis.

Ventilation

Lorsque le sol est posé dans une maison nouvellement construite, le local doit être ventilé pour que l'éventuelle présence d'humidité de construction n'endommage pas le sol. Si l'HR est supérieure à 60 %, des modifications de forme persistantes peuvent se produire sous l'effet, par exemple, d'un collapsus cellulaire et/ou d'un effet sur les souches contrecollées.

INSTRUCTIONS DE POSE ET D'INSTALLATION

Instructions de pose pour pare-vapeur et couches intermédiaires

1. Une pellicule plastique en polyéthylène inaltérable de 0,2 mm, utilisé comme pare-vapeur, doit être placée avec un recouvrement d'au moins 200 mm. Livrée pliée en deux. La pellicule plastique doit être posée aussi près du parquet que possible dans la construction, mais sous la couche intermédiaire. Si la pose a lieu sur EPS, le pare-vapeur doit être placé sous l'isolant, conformément à RA 98Hus, JFS.52. Éviter de marcher sur la pellicule plastique posée.

Ne pas oublier que les matières organiques moisissent en environnement humide.

2. Papier-feutre (couche intermédiaire d'1 mm) à poser bord à bord et toujours par-dessus le pare-vapeur. Il peut également servir à égaliser les petites irrégularités du support (trois couches maximum pour le chauffage par le sol). Peut servir de couche intermédiaire en bandes pour les sols de 20 mm posés en flottant sur des lambourdes.

3. Couche intermédiaire en Cellofloor de 3 mm, mousse de polyéthylène (30 kg/m³), à poser bord à bord. Cellofloor est également idéal comme couche intermédiaire, placé en bandes pour les sols de 20 mm à pose flottante sur des lambourdes. Ne doit jamais être posé en plusieurs couches.

4. Kährs Tuplex, pellicule polyéthylène de 3 mm avec granulés de polystyrène, est un revêtement dit mixte qui doit être posé avec le côté texte en haut et le rabat de 200 mm de large vers l'extérieur. Plier le rabat et poser la rangée suivante par-dessus et bord à bord. Ceci donne une fonction de pare-vapeur. Si Kährs Tuplex doit être raccordé aux extrémités courtes, poser une bande de 400 mm de large en polyéthylène inaltérable de 0,2 mm sur le raccord pour assurer l'étanchéité. Posé ainsi, Kährs Tuplex fonctionne à la fois comme pare-vapeur et couche intermédiaire. Ne doit jamais être posé en plusieurs couches.

5. Le papier protecteur Kährs se pose avec la face plastifiée vers le bas. Le papier protecteur sert à protéger le parquet contre les projections et l'usure légère après la pose. Aucun matériau de protection ne doit être collé au ruban adhésif sur le sol en bois. Si des éléments lourds à petites roulettes doivent être déplacés sur le sol, par exemple un réfrigérateur ou un congélateur, utiliser une protection plus solide. Nettoyer soigneusement le sol avant de poser le papier protecteur. Faire également attention au sable et aux petites pierres qui peuvent passer à travers le papier protecteur. Le papier protecteur est biodégradable et peut être recyclé.



Utilisation de différents outils

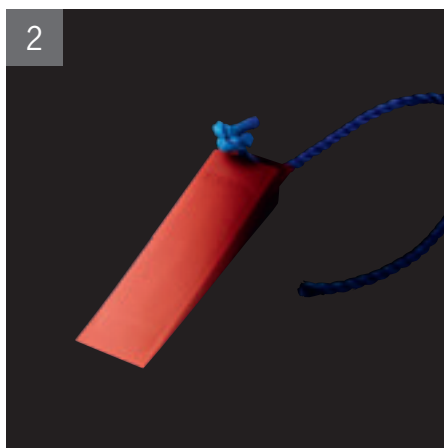
1. La chasse à main sert à poser des lames à joint Woodloc®. Il suffit de frapper légèrement sur le bord des lames pour que celles-ci se mettent en place. Placer le côté long de la chasse sur le bord de la lame. Faire reposer l'un des angles sur la lame et frapper avec l'autre angle contre la lame. On frappe alors avec la force adéquate et la lame n'est pas endommagée.

2. Une cale de pose est utilisée pour les sols à joints Woodloc®. Elle est conçue pour pouvoir être utilisée également pour coller les lames sur le support. Sert aussi bien pour un parquet contrecollé que pour Kährs Linnéa.

3. La chasse métallique sert à mettre en place la dernière rangée.

4. Colle Kährs pour sols en bois. Colle monocomposant, de type acétate polyvinylique, utilisée pour les joints traditionnels et pour les solutions spéciales avec joint Woodloc®. À garder hors de la portée des enfants. Veiller à disposer d'une bonne ventilation. Peut être stockée à une température maximale de -15 °C.

5. Cales de montage (avec « entailles »), utilisées par paires et à plat afin d'établir une distance flexible avec les surfaces attenantes lors de la pose des lames de sol. Suivant la taille du joint de dilatation, on utilise deux ou plusieurs cales. Les cales sont retirées une fois la pose terminée.



Instructions de pose pour les sols en bois Kährs avec joints Woodloc® : Pose flottante sur support plan et ferme

Des instructions de pose complètes sont placées dans un paquet de lames sur deux. Utiliser les outils de pose Kährs.

Préparatifs :

- Ne pas oublier le pare-vapeur si la construction l'exige.
- Calculer d'abord le nombre de lames de sol nécessaire. Si la largeur de la dernière rangée est inférieure à 30 mm, la première rangée doit également être sciée. Lors de la pose d'un sol à joints Woodloc®, le travail est facilité si vous commencez la pose du côté long de la pièce qui comporte le plus grand nombre de portes. S'il y a des portes sur les côtés courts de la pièce, commencer chaque rangée de lames à ces endroits. Les lames peuvent être posées depuis la gauche ou depuis la droite.
- La largeur maximale du sol est de 18 mètres. Pour les largeurs plus importantes, prière de contacter Kährs.

1. Commencer la pose dans un angle et en partant de la gauche, avec la languette inférieure tournée vers la pièce. La distance entre le côté long des lames et le mur peut être ajustée ultérieurement, après avoir posé trois rangées complètes.

2. Placer la lame suivante en formant un angle avec la première et la plaquer contre le sol. Continuer de la même manière sur toute la première rangée.

3. Couper la dernière lame de la première rangée à la bonne longueur et commencer la rangée suivante en utilisant le morceau restant de la première rangée. Une distance d'au moins 500 mm (au moins 300 mm pour Linéa de 7 mm et de 1,2 m de longueur) doit séparer les joints d'extrémité de deux rangées consécutives.

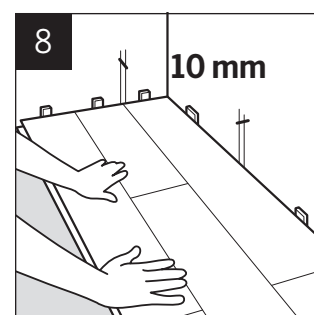
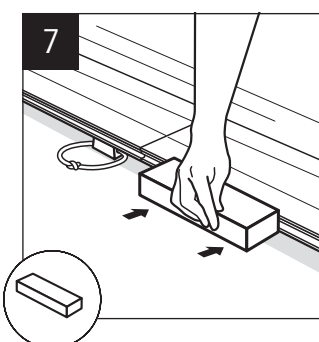
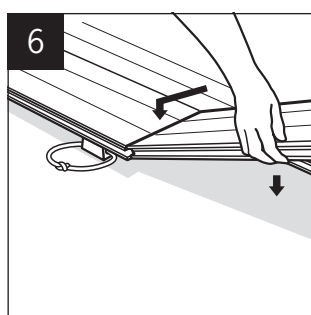
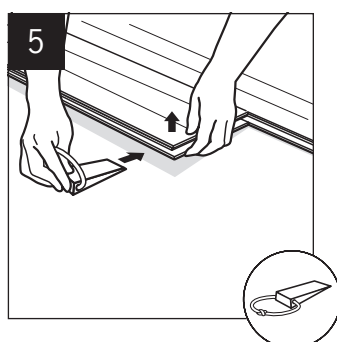
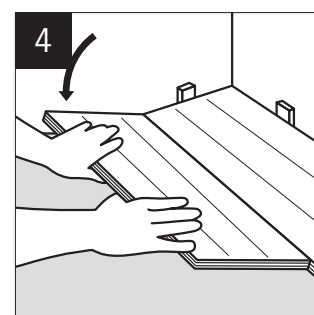
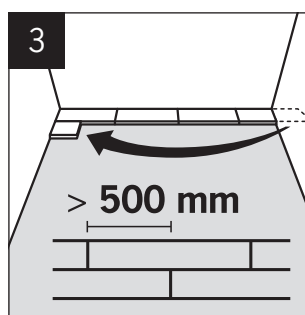
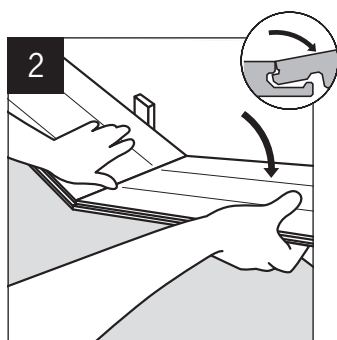
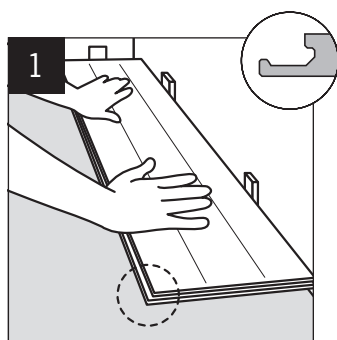
4. Placer la lame suivante en formant un angle avec la précédente. Frapper légèrement avec la chasse à main tout en appuyant prudemment la lame vers le bas.

5. Placer une cale de pose Kährs sous la lame déjà posée et du côté court de celle-ci.

6. Présenter le côté court de la lame suivante, en formant un angle, et poser le côté long.

7. Pour faciliter la mise en place, retirer la cale de pose et frapper légèrement avec la chasse à main sur le côté long tout en appuyant prudemment la lame vers le bas. Cela permettra un positionnement plus facile.

8. La distance entre le sol et le mur peut être ajustée ultérieurement, après avoir posé trois rangées complètes. Placer des cales entre le sol et le mur. Retirer les cales une fois que la pose du sol est terminée.



9. La première rangée de lames doit parfois être ajustée le long d'un mur aux contours irréguliers. Reporter le tracé du mur sur les lames de parquet. Démontez ensuite les lames de la première rangée en les saisissant par le côté long, en tirant vers le haut et en frappant légèrement sur le raccord. Scier.

10. Remettre en place les lames sciées de la gauche vers la droite. Orienter d'abord le côté court, puis le côté long, comme décrit aux points 5–7. Placer des cales entre le sol et les murs.

11. Percer des trous aux passages des tuyaux de chauffage. Le diamètre des trous doit être de 20 mm au moins supérieur à celui des tuyaux. Scier comme indiqué sur la photo. Après avoir posé les lames, coller le morceau découpé et recouvrir les trous par des colerettes à tuyau, simples ou doubles.

12. Si vous devez couper une huisserie de porte, utiliser une lame de parquet comme support pour obtenir la hauteur exacte. Avant de frapper sur une lame dans le sens de la longueur, protéger le joint de la lame sur le côté court avec une chute de lame.

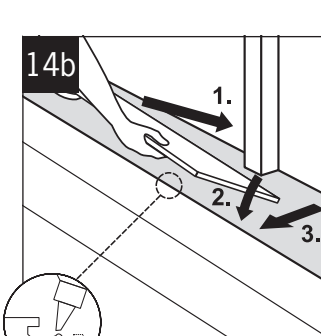
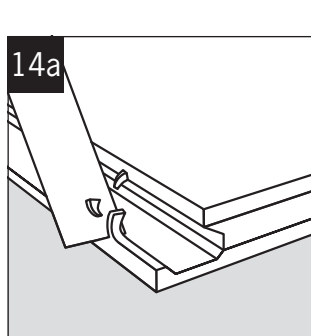
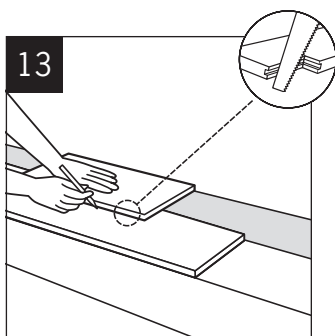
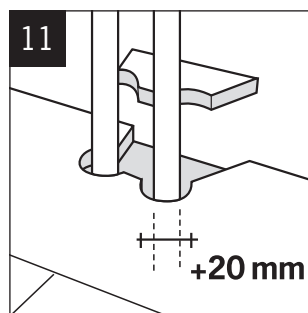
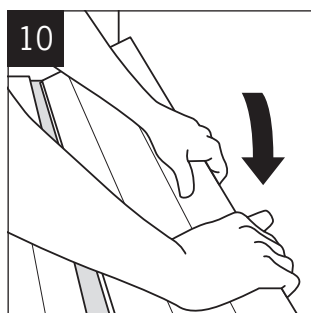
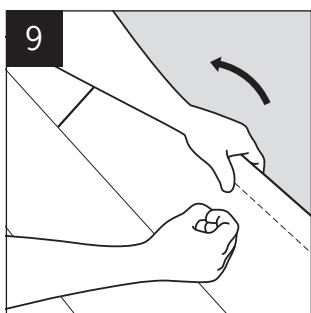
13. Couper ainsi la dernière rangée de lames à la largeur correcte. Poser la dernière lame sur l'avant dernière rangée de lame avec un décalage d'environ 5 mm par rapport au mur. Marquer le trait de

scie à l'aide d'un morceau de lame sans profilé d'assemblage. Poser la lame sciée. Procéder de même avec la lame suivante. Placer les plinthes. Ne pas appuyer sur celles-ci afin de ne pas bloquer le parquet. Pour assurer la transition avec les autres pièces, utiliser des seuils de transition ou des seuils terminaux.

14. Si nécessaire, les lames peuvent être posées dans n'importe quel sens. Ceci facilite la pose aux endroits des portes, par exemple. Voici la procédure à suivre si vous ne parvenez pas à orienter la lame, par exemple, sous un radiateur bas : 14a. Découper les 2/3 du profilé d'assemblage. 14b. Coller. Mettre la lame en place.

Le joint Woodloc® ne peut pas être posé avec les raccords d'extrémité vers le côté long. Si vous devez procéder à d'autres travaux dans la pièce, ne pas oublier de protéger le sol avec une matière perméable à l'humidité, par exemple avec du papier de protection Kährs.

Un conseil : Il est parfois nécessaire de pousser pour mettre en place les lames de sol (côté long ou côté court). Ceci peut être nécessaire par exemple au niveau des portes ou d'autres endroits délicats, où il faut faire glisser la lame pour la mettre en place. Avant de frapper sur une lame dans le sens de la longueur, découper un petit morceau d'une extrémité de lame et l'ajuster dans le joint. Ceci permet de ne pas endommager le bout de la lame.



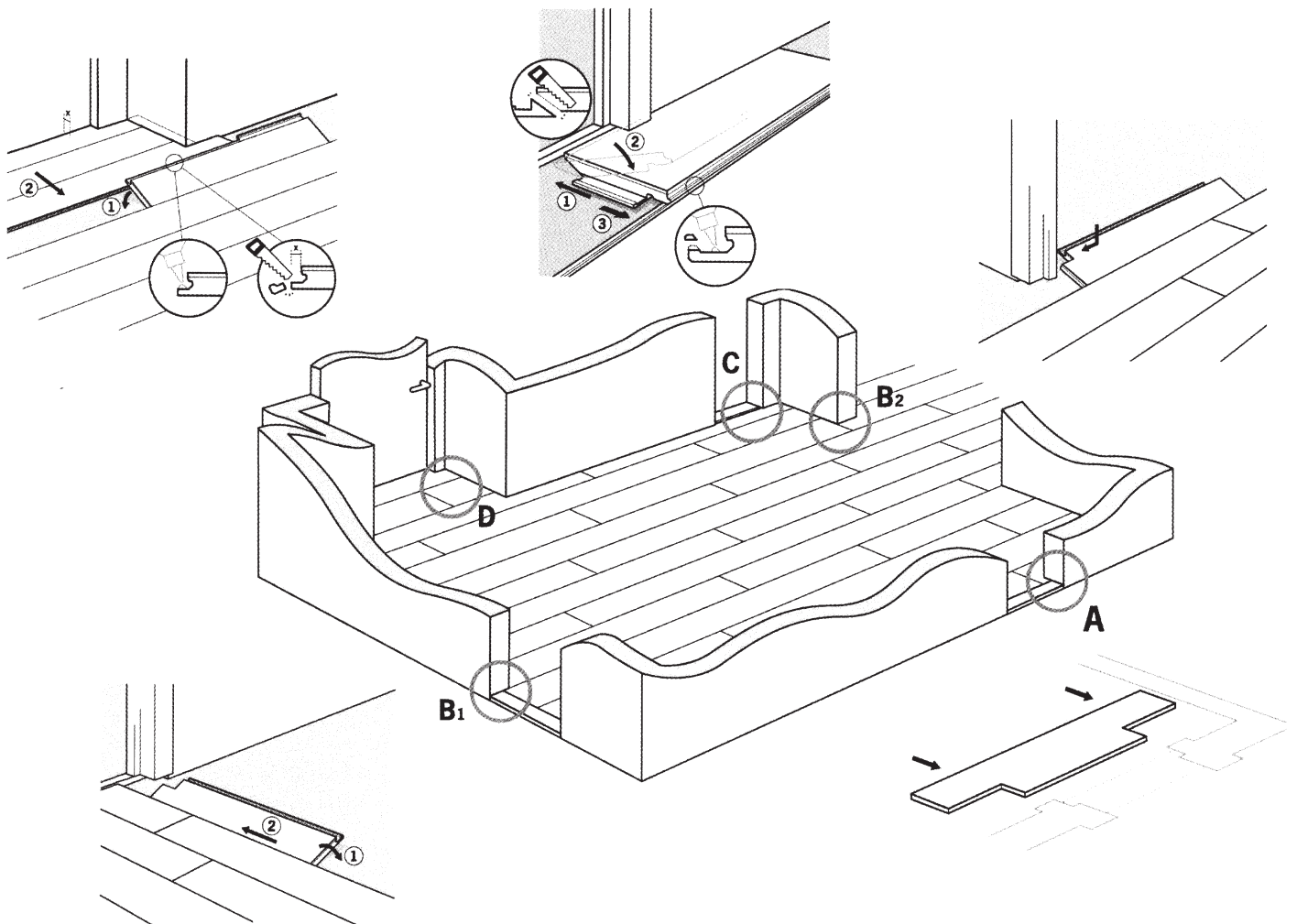
Quelques solutions simples à quelques situations délicates.

A. Toujours commencer chaque rangée de lames à une porte qui permet de glisser plus facilement la lame adaptée sous l' huisserie de porte. Avec le joint Woodloc®, les autres lames de la rangée peuvent être posées depuis la gauche ou la droite.

B. Poser la lame aussi près de l' huisserie de porte que possible. Protéger la lame avec une chute (par exemple, une extrémité courte adaptée).

C. S'il n'est pas possible d'orienter la lame pour la mettre en place à l' endroit de l' huisserie de porte, raboter les 2/3 du profilé d' assemblage. Cela permet ensuite de mettre en place la lame en frappant légèrement. Pour ne pas affaiblir le joint, mettre de la colle sur la languette inférieure.

D. Pour la pose sous des profilés d' angle, il est généralement plus simple d' engager les lames concernées avant de poser la lame dans le prolongement du mur.



Instruction de pose pour Kährs Activity Floor 30 mm ; pose flottante sur support plan et ferme.

Des instructions de pose complètes sont placées dans un paquet de lames sur deux. Utiliser les outils de pose Kährs.

Préparatifs :

- Ne pas oublier le pare-vapeur si la construction l'exige.
- Calculer d'abord le nombre de lames de sol nécessaire. Si la largeur de la dernière rangée est inférieure à 30 mm, la première rangée doit également être sciée. Lors de la pose d'un sol à joints Woodloc®, le travail est facilité si vous commencez la pose du côté long de la pièce qui comporte le plus grand nombre de portes. S'il y a des portes sur les côtés courts de la pièce, commencer chaque rangée de lames à ces endroits. Les lames peuvent être posées depuis la gauche ou depuis la droite.
- La largeur maximale du sol est de 18 mètres. Pour les largeurs plus importantes, prière de contacter Kährs.

1. Commencer la pose dans un angle et en partant de la gauche, avec la languette inférieure tournée vers la pièce. La distance entre le côté long des lames et le mur peut être ajustée ultérieurement, après avoir posé trois rangées complètes.

2. Placer la lame suivante en formant un angle avec la première et la plaquer contre le sol. Continuer de la même manière sur toute la première rangée. À l'aide d'un cordon, vérifier que les premières lames sont bien droites.

3. Couper la dernière lame de la première rangée à la bonne longueur et commencer la rangée suivante en utilisant le morceau

restant de la première rangée. Les raccords d'extrémité des lames doivent être décalés d'au moins 500 mm.

4. Placer la lame suivante en formant un angle avec la précédente. Frapper légèrement avec la chasse à main tout en appuyant prudemment la lame vers le bas.

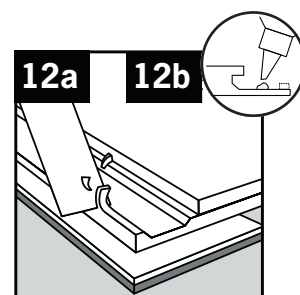
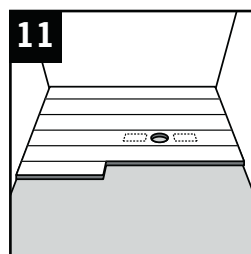
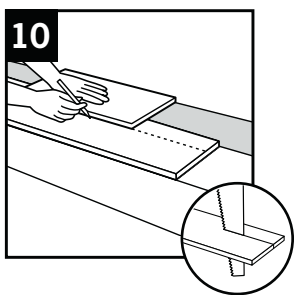
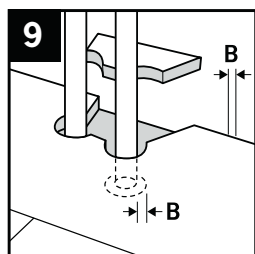
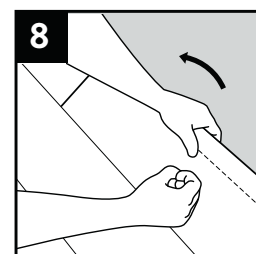
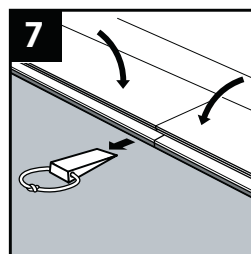
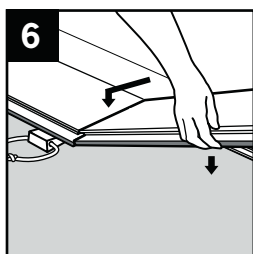
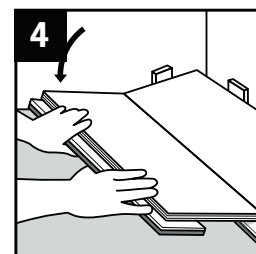
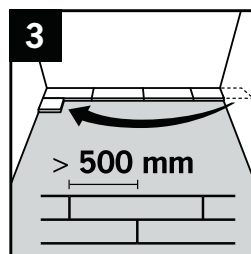
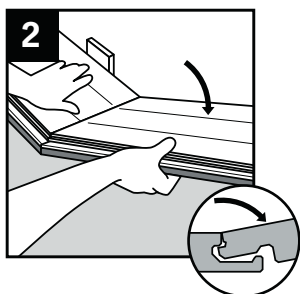
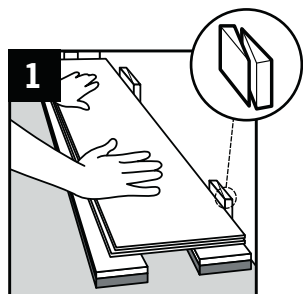
5. Placer une cale de pose Kährs sous la lame déjà posée et du côté court de celle-ci.

6. Présenter le côté court de la lame suivante, en formant un angle, et poser le côté long.

7. Pour faciliter la mise en place, retirer la cale de pose et frapper légèrement avec la chasse à main sur le côté long tout en appuyant prudemment la lame vers le bas. Cela permettra un positionnement plus facile.

8. La première rangée de lames doit parfois être ajustée le long d'un mur aux contours irréguliers. Reporter le tracé du mur sur les lames de parquet. Scier.

9. Percer des trous aux passages des tuyaux de chauffage. Le diamètre des trous doit être au moins deux fois plus important que la dimension calculée pour le joint de dilatation au niveau du mur, plus le diamètre du tuyau. Exemple : si le sol a une largeur de 10 m, le trou doit être de $10 \times 1,5 = 15$ mm, ce qui veut dire $2 \times 15 = 30$ mm de plus que le tuyau. Scier comme indiqué sur la photo. Après avoir posé la lame, coller le morceau découpé et recouvrir les trous par des collerettes à tuyau.



10. Si vous devez couper une huisserie de porte, utiliser une lame de parquet comme support pour obtenir la hauteur exacte. Avant de frapper sur une lame dans le sens de la longueur, protéger le joint de la lame sur le côté court avec une chute de lame.

11. Ne pas clouer les plinthes ou appuyer sur celles-ci afin de ne pas bloquer le parquet. Tous les profilés de transition doivent être fixés dans le béton pour ne pas empêcher les mouvements naturels du sol en bois.

12. Si nécessaire, les lames peuvent être posées dans n'importe quel sens. Voici la procédure à suivre si vous ne parvenez pas à orienter la lame, par exemple, sous un radiateur bas : 12a. Découper les 2/3 du profilé d'assemblage.

12 b. Coller. Avec une chasse métallique, frapper sur la lame pour la mettre en place.

Si vous devez procéder à d'autres travaux dans la pièce, ne pas oublier de protéger le sol avec une matière perméable à l'humidité.

Travaux ultérieurs :

- Montage de ferrures : les dispositifs de fixation des poteaux de filet et autres équipements doivent être ancrés dans le sol en béton et leur rebord supérieur doit être au niveau du support ou légèrement en dessous. Les découpes pour fixer les équipements et le montage des différentes ferrures dans le sol en bois se font de préférence avec un dispositif de perçage de trous.
- Lignes de jeu : Avant de marquer les lignes, la surface à peindre doit être correctement nettoyée selon les instructions du fabricant de peinture. Les lignes doivent être réalisées par un personnel spécialement formé à cet effet.
- Vernissage d'un sol avec les lignes de jeu : le vernissage peut être effectué 24 heures après l'achèvement de la peinture des lignes. Ne pas oublier qu'il peut être nécessaire de nettoyer le sol une fois de plus pour supprimer la poussière et la saleté. Pour pouvoir appliquer le vernis, la température ambiante ou celle du vernis ne doit pas être inférieure à 13 °C. Appliquer le vernis avec un rouleau, un applicateur ou une brosse à vernis.

Instructions de pose pour sol en bois Kährs 15 mm sur plastique cellulaire 150 kPa ; pose flottante dans une pièce d'habitation

Isolation avec EPS

Les plaques de plastique cellulaire doivent être conformes au moins aux exigences du groupe M, résistance à la pression = 150 kPa (densité 30 kg/m³) selon SSEN13163. Il est important qu'elles soient adaptées à ce domaine d'utilisation et qu'elles soient conformes aux exigences de tolérance d'épaisseur et de densité. La densité doit être de $\pm 10\%$.

Pour éviter un fléchissement désagréable, la tolérance d'épaisseur des plaques doit être de $\pm 0,5$ mm. Pour la même raison, il ne faut pas utiliser de panneaux courbés.

Poser les plaques de plastique cellulaire avec leurs longueurs dans le sens opposé à celui des lames de sol et les décaler entre elles de manière à empêcher la formation de joints continus dans le sens de la longueur des lames. Toute la surface du support doit être couverte de plaques en plastique cellulaire de manière à assurer une portance suffisante pour les lames de sol. Faire particulièrement attention aux passages des tuyaux et aux ouvertures des portes. Des renforts en tasseaux de bois sont nécessaires dans certains cas. Suivre les instructions du fabricant de plastique cellulaire. Les plaques de plastique cellulaire doivent être protégées, si on doit marcher dessus avant la pose du sol, afin d'empêcher les marques d'enfoncement.

Couche intermédiaire

Placer une couche intermédiaire entre le plastique cellulaire et le sol en bois pour réduire les bruits et les craquements.

Instructions de pose pour Kährs Linnéa sur plastique cellulaire de 150 kPa ; pose de panneaux de particules à répartition de la charge dans des pièces d'habitation

Généralités

Comme couche à répartition de la charge, utiliser un panneau de particules non rainuré, d'au moins 10 mm ou un panneau rainuré de 6 mm en particules de bois.

Isolation avec EPS

Les plaques de plastique cellulaire doivent être conformes au moins aux exigences du groupe M, résistance à la pression = 150 kPa (densité 30 kg/m³) selon SSEN13163. Il est important qu'elles soient adaptées à ce domaine d'utilisation et qu'elles soient conformes aux exigences de tolérance d'épaisseur et de densité. La densité doit être de $\pm 10\%$.

Pour éviter un fléchissement désagréable, la tolérance d'épaisseur des plaques doit être de $\pm 0,5$ mm. Pour la même raison, des panneaux courbés ne doivent pas être utilisés.

Poser les plaques de plastique cellulaire avec leurs longueurs dans le sens opposé à celui des lames de sol et les décaler entre elles de manière à empêcher la formation de joints continus dans le sens de la longueur des lames. Toute la surface du support doit être couverte de plaques en plastique cellulaire de manière à assurer une portance suffisante pour les lames de sol. Faire particulièrement attention aux passages des tuyaux et aux ouvertures des portes. Des renforts en tasseaux de bois sont nécessaires dans certains cas. Suivre les instructions du fabricant de plastique cellulaire. Les plaques de plastique cellulaire doivent être protégées, si on doit marcher dessus avant la pose du sol, afin d'empêcher les marques d'enfoncement.

Couche intermédiaire

Placer une couche intermédiaire entre le plastique cellulaire et le sol en bois pour réduire les bruits et les craquements.

Instructions de pose pour sol en bois Kährs sur plastique cellulaire 250 kPa ; pose flottante en environnement public

Les plaques de plastique cellulaire doivent être conformes au moins aux exigences du groupe T, résistance à la pression = 250 kPa (densité 40 kg/m³) selon SSEN13163. Il est important qu'elles soient adaptées à ce domaine d'utilisation et qu'elles soient conformes aux exigences de tolérance d'épaisseur et de densité. La densité doit être de $\pm 10\%$.

Pour éviter un fléchissement désagréable, la tolérance d'épaisseur des plaques doit être de $\pm 0,5$ mm. Pour les mêmes raisons, il ne faut pas utiliser de panneaux courbés.

Poser les plaques de plastique cellulaire avec leurs longueurs dans le sens opposé à celui des lames de sol et les décaler entre elles de manière à empêcher la formation de joints continus dans le sens de la longueur des lames. Toute la surface du support doit être couverte de plaques en plastique cellulaire de manière à assurer une portance suffisante pour les lames de sol. Faire particulièrement attention aux passages des tuyaux et aux ouvertures des portes. Suivre les instructions du fabricant de plastique cellulaire. Les plaques de plastique cellulaire doivent être protégées, si on doit marcher dessus avant la pose du sol, afin d'empêcher les marques d'enfoncement.

Instructions de fixation des accessoires

Profilés

Utilisés pour dissimuler joints de dilatation et aux autres joints. Kährs propose des profilés dans la plupart des essences de bois. Vous trouverez notre assortiment de profilés en bois et en aluminium sur www.kahrs.com.

Attention ! Un joint de dilatation doit être placé entre le sol en bois et les profilés de rattrapage de niveau, profilés terminaux et profilés en T, ainsi que sur le nez de marche Linnea en superstructure.

- Les profilés de rattrapage de niveau servent à effectuer la transition avec un niveau plus bas.
- Les profilés de transition servent à dissimuler un joint de dilatation, par exemple.
- Les profilés terminaux servent à dissimuler un joint de dilatation prévu pour une porte de balcon, par exemple.

Montage des profilés

Ne pas appuyer trop fort sur les profilés lors du montage pour ne pas risquer de bloquer le sol ou de provoquer des craquements. Pour la même raison, les profilés ne doivent pas non plus être collés, vissés, cloués dans ou à travers le sol en bois.

Profilé Flexi - la plinthe qui peut être pliée

Le profilé Flexi est spécialement conçu pour faire le tour de colonnes, par exemple, d'un diamètre d'au moins 200 mm. Si le profilé Flexi n'est pas assez souple, il peut être humidifié avec une éponge mouillée. Remettre le profilé dans le sachet en plastique fourni et sceller le sachet. Laisser agir l'humidité pendant une nuit. Si la souplesse du profilé n'est toujours pas suffisante, répéter la procédure. Mesurer la longueur et donner au profilé la forme voulue. Prière de

remarquer qu'un certain retrait se produit quand le bois sèche. Laisser sécher en position de mise en forme pendant au moins 48 heures avant de mettre en place et d'effectuer le traitement de surface.

S'il s'agit d'un grand nombre de profilés à installer, il est possible de procéder de manière plus rationnelle.

- Mesurer la circonférence de la colonne.
- Ajouter un jeu de retrait et couper les profilés à la moitié de la circonférence.
- Humidifier le profilé avec une éponge humide et le remettre dans le sachet en plastique fourni, puis sceller.
- Laisser agir l'humidité pendant une nuit. Si la souplesse du profilé n'est toujours pas suffisante, répéter la procédure.
- Serrer autour de la colonne au moyen de colliers de serrage jusqu'à ce que le profilé ait séché et se soit rétréci (48 heures).
- Fixer sur les colonnes (avec chevilles et vis).
- Le profilé peut à tout moment prendre une autre forme en étant humidifié de nouveau, à condition qu'il n'ait pas reçu de traitement de surface.

Profilés en aluminium

Le système de profilés consiste en un modèle de base et des profilés de surface ayant différents caractères. Il peut être utilisé pour des sols en bois dont l'épaisseur peut varier entre 7 et 16 mm. Le profilé de base est muni d'un filetage pour les vis spéciales fournies. Il se fixe sur le support à l'aide des dites vis. Pour les sols en béton, percer des trous de 5 mm, introduire les chevilles en plastique fournies et visser le profilé à l'aide des vis à tête cruciforme (Pozidrive 1).

Fixation des socles plaqués

Pour obtenir des raccords esthétiques avec, par exemple, des huisseries de portes, assembler en onglets le profilé.

Instructions de fixation pour les nez de marche Kährs

Un nez de marche choisi dans une essence de bois différente indique de manière efficace où commence et finit l'escalier.

OPTION B :

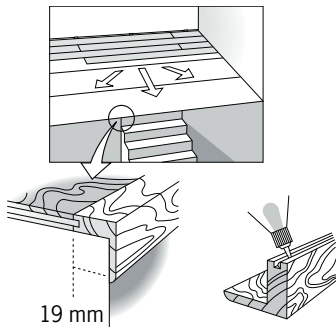
Pose du sol depuis l'escalier vers le mur. Les vis servent aux deux options.

OPTION A :

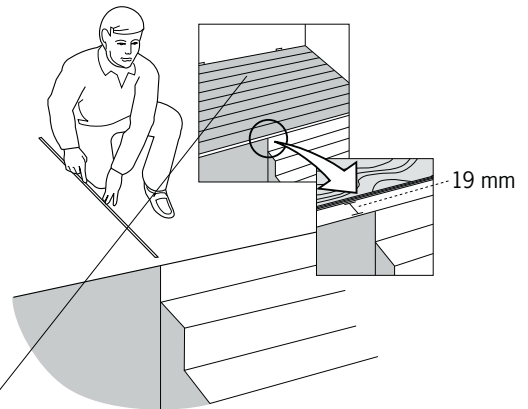
Pose du sol depuis le mur vers l'escalier.

OPTION A

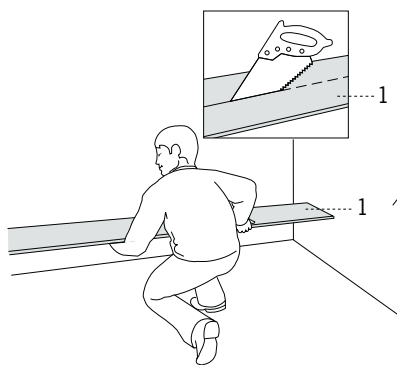
A1



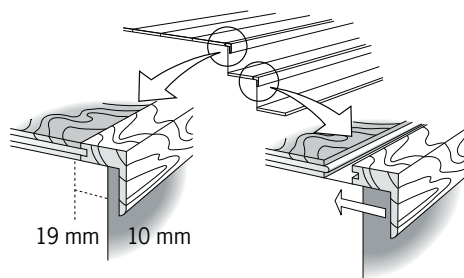
A2



A3

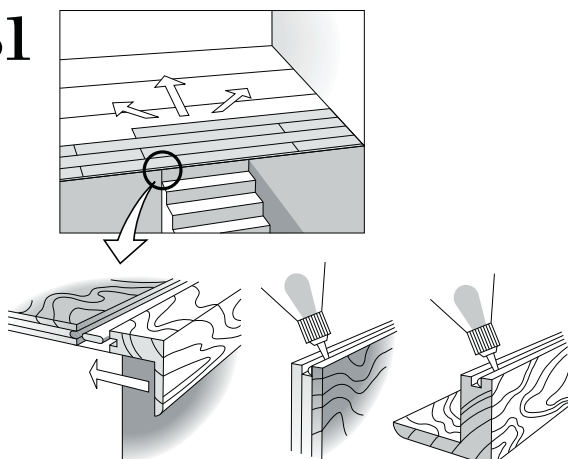


A4

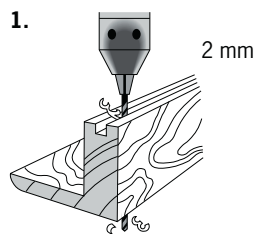


OPTION B

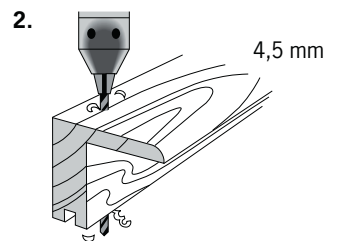
B1



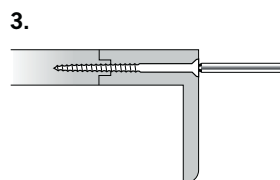
1.



2.



3.



Nez de marche pour Woodloc®

Dans le cas d'un nez de marche avec joint Woodloc®, la pose doit être planifiée pour que le raccord terminal des lames soit aligné avec le rebord avant de la marche du haut, de manière à pouvoir enclencher le nez de marche. Adapter la position pour obtenir un joint de dilatation. Le nez de marche doit être collé dans le raccord avec la languette inférieure plane. Si ce mode de pose n'est pas possible, utiliser un nez de marche pour joint traditionnel.

Les nez de marche pour Woodloc® existent pour les lames contrecollées de 15 mm et pour Linnéa.

Nez de marche pour joints traditionnels

Prévu pour les cas où le nez de marche pour Woodloc® ne peut pas être utilisé. Si le sol se termine perpendiculairement à l'escalier ou si le mode de pose ci-dessus n'est pas possible, il sera peut-être nécessaire de couper la lame et de fraiser une nouvelle rainure dans les lames de sol. Fraiser la rainure à l'aide d'une fraise à rainurer de 4,5 mm. Veiller particulièrement au réglage en hauteur.

Existe pour lames contrecollées de 15 mm. Languettes fournies.



Instructions concernant les produits complémentaires

1. Collettertes à tuyaux, utilisées pour dissimuler le joint de dilatation autour des tuyaux de radiateur. Les demi-collettertes doivent être collées entre elles, autour du tuyau, avec de la colle à bois (voir photo). Dimension Ø 50 mm pour tuyau de 18 mm.

2. Collettertes doubles, utilisées pour dissimuler le joint de dilatation autour des tuyaux de radiateur, etc. Mesurer l'endroit où le perçage doit être réalisé et percer à l'emplacement des tuyaux à l'aide d'un foret légèrement plus gros que les tuyaux. Les demi-collettertes doivent être collées entre elles, autour du tuyau, avec de la colle à bois (voir photo). Dimensions 50 x 110 mm.

3. Les patins de meubles avec fixation métallique se fixent à l'aide d'un marteau. Puisque ce type de patins tient mieux, ils sont recommandés pour les pieds de meubles en bois et les meubles lourds.

Les patins de meubles autocollants sont utilisés quand il n'est pas possible de placer des patins à fixation métallique. Les patins de meubles s'usent et doivent être remplacés à intervalles réguliers.

4. Woodfiller permet de combler, par exemple, les petits éclats de bois. S'il faut appliquer une quantité importante de mastic, il faudra éventuellement répéter la procédure en raison du retrait qui se produit dans le mastic au séchage. Toujours compléter avec du vernis Touch-up ou de l'huile Touch-up, suivant le type de traitement

de surface utilisé pour le sol. Woodfiller est disponible en 8 teintes différentes pour s'harmoniser à l'essence de bois en question. Woodfiller supporte les températures négatives. Si nécessaire, Woodfiller peut être assoupli en le réchauffant quelques instants dans de l'eau. À utiliser à température ambiante. Se dilue dans de l'eau si le produit a séché dans la boîte.

5. Vernis Touch-up (à base d'eau), utilisé pour les sols traités au vernis UV, pour procéder à de petites retouches et réparer les petites rayures, ainsi que pour compléter une réparation avec du Woodfiller. Possède la même valeur de lustre que le vernis satiné et mat (30° et 10° Gardner, respectivement). Flacon en verre de 30 ml avec pinceau. Protéger du gel. Temps de stockage, au moins 1 an à compter de la date de fabrication.

6. Huile Touch-up, utilisée pour les sols huilés, pour procéder à de petites retouches et réparer les petites rayures, ainsi que pour compléter une réparation avec du Woodfiller. Possède la même valeur de lustre que l'huile UV (10° Gardner). Flacon en verre de 30 ml avec pinceau.

7. Kit de réparation Kährs, cire thermofusible prévue pour les petits éclats, etc. Le kit contient un élément chauffant, de la cire dure, une spatule, des stylos-feutres, des vernis Touch-up et des huiles Touch-up, ainsi que des instructions.

